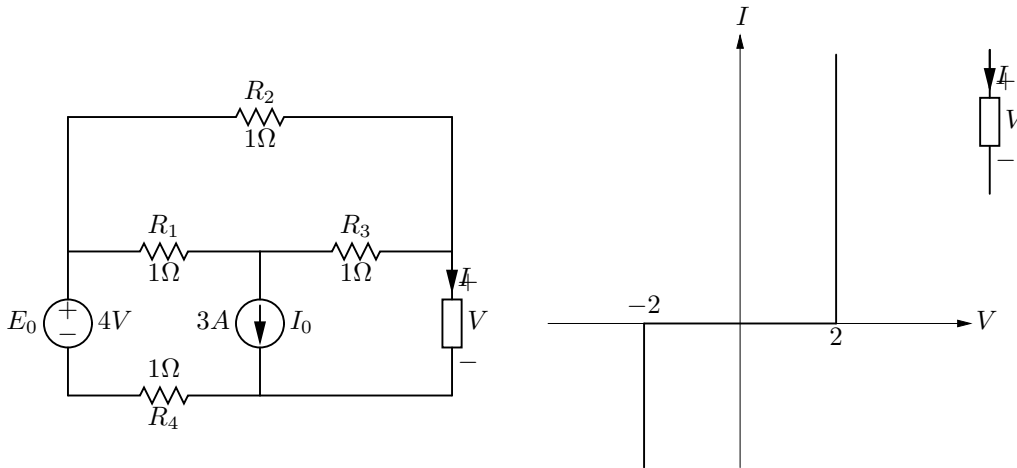


ELETTROTECNICA E MACCHINE ELETTRICHE
Prof. Paolo Gubian
PROVA SUPPLEMENTARE PER ALLIEVI V. O. 28 MAR 2006
ANNO ACCADEMICO 2004-2005

Cognome: Nome: Matr.:

1.

- Calcolare la potenza dissipata dal bipolo non lineare.
- Calcolare la potenza totale dissipata nel circuito.



Risposta: