

ELETTROTECNICA – ALLIEVI MECCANICI, AUTOMAZIONE, MATERIALI
 Prof. Paolo Gubian
 PROVA SCRITTA 02 SETTEMBRE 2016
 ANNO ACCADEMICO 2015–2016

Cognome: Nome: Matr.:

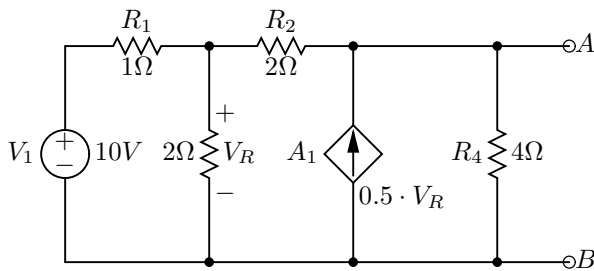
Avviso: gli studenti sono pregati di attenersi alle seguenti istruzioni nella redazione dell'elaborato:

- evidenziare in modo chiaro i punti significativi della soluzione, corredandoli se necessario dei diagrammi circuitali di circuiti che costituiscono i "passaggi" intermedi della soluzione;
- inserire, per quanto possibile, dei *brevissimi* commenti che aiutino chi corregge nella comprensione del metodo risolutivo adottato;
- non usare biro di colore rosso e/o matite;
- non usare scolorina o similari.

Si tenga presente quanto segue:

- **Non** verranno presi in considerazione elaborati svolti in modo disordinato, scarabocchiato, confuso, privi di evidenti connessioni logiche fra le parti, privi della presentazione del necessario sviluppo grafico/matematico.
- La non osservanza anche parziale delle indicazioni sopra fornite comporterà automaticamente una penalizzazione, che può arrivare fino all'annullamento, nella valutazione dell'elaborato.
- È consentito l'uso **soltanto** della calcolatrice e di un foglio protocollo di 4 facciate in formato A4 contenente regole, formule, esercizi e qualsiasi altra informazione si ritenga utile per lo svolgimento della prova.

1. Determinare la resistenza equivalente di Thevenin ai terminali A e B.

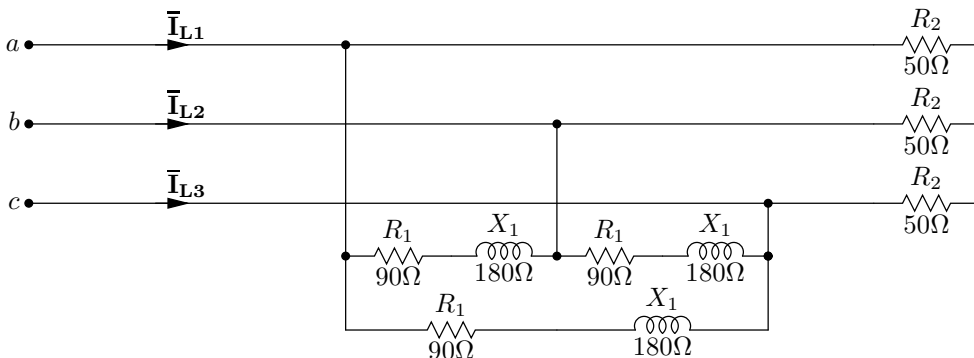


20

Risposta:

2. Nel circuito in figura in regime sinusoidale, calcolare il valore efficace delle correnti di linea totali, le potenze totali P_T Q_T e il fattore di potenza totale, sapendo che il modulo della tensione di linea V_{ab} , è pari a $500V$ (efficaci).

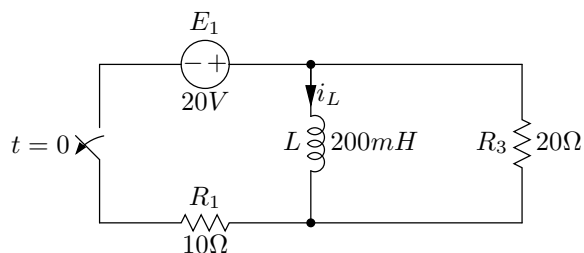
20



Risposta:

3. Nel circuito in figura l'interruttore è rimasto chiuso per molto tempo, e si apre in $t = 0$. Calcolare la corrente $i_L(t)$ per $t \geq 0$.

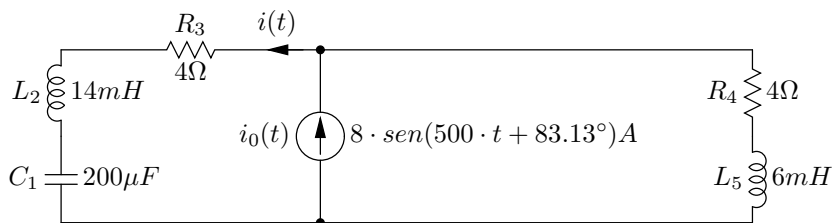
20



Risposta:

4. Determinare la corrente $i(t)$ nel circuito in figura in regime sinusoidale.

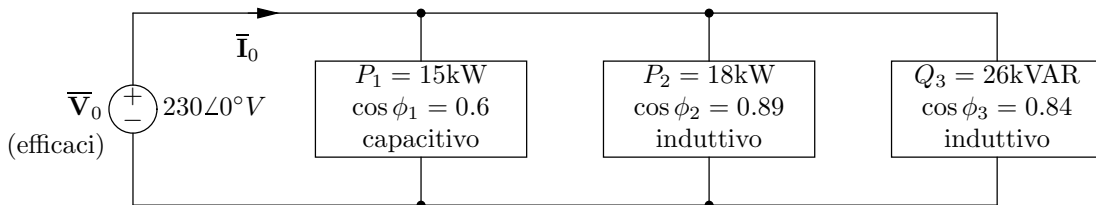
20



Risposta:

5. Calcolare il fasore della corrente \bar{I}_0 nel circuito in figura in regime sinusoidale.

20



Risposta:

6. La simulazione di un circuito in corrente continua con PSPICE ha fornito il seguente risultato. Calcolare la potenza erogata dal generatore e verificare il bilancio delle potenze.

20

*ANALISI in Corrente Continua

```

I1      0  1  DC    2A
R1      1  0  12ohm
R2      1  2  20ohm
R3      2  0  20ohm
R4      2  3  30ohm
R5      3  0  50ohm
.END

```

*** 08/08/2008 14:45:25 ***** Evaluation PSpice (July 1991) *****

*** SMALL SIGNAL BIAS SOLUTION TEMPERATURE = 27.000 DEG C

```

NODE  VOLTAGE  NODE  VOLTAGE  NODE  VOLTAGE
( 1)  1.800E+01 ( 2)  8.000E+00 ( 3)  5.000E+00

```

*** OPERATING POINT INFORMATION TEMPERATURE = 27.000 DEG C
