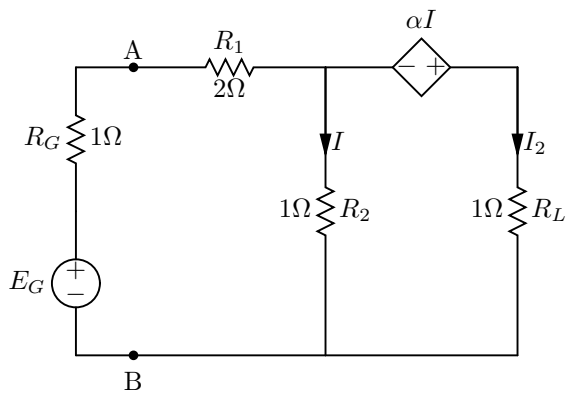


ELETTROTECNICA E MACCHINE ELETTRICHE
Prof. Paolo Gubian
PROVA SUPPLEMENTARE PER ALLIEVI V. O. 27 AGOSTO 2009
ANNO ACCADEMICO 2008-2009

Cognome: Nome: Matr.:

1.

- Determinare il valore di α che rende massima la potenza P assorbita dal bipolo composto a destra di $A-B$.
- Posto $E_G = 3V$, e con α pari al valore appena calcolato, o pari a 1 se tale valore non esiste, determinare la corrente I_2 .



Risposta: