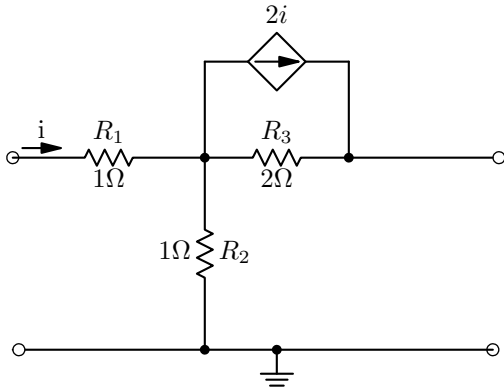


ELETTROTECNICA E MACCHINE ELETTRICHE
Prof. Paolo Gubian
PROVA SUPPLEMENTARE PER ALLIEVI V. O. 20 LUG 2007
ANNO ACCADEMICO 2006-2007

Cognome: Nome: Matr.:

1. Del doppio bipolo in figura, determinare i parametri \mathbf{Y} se esistono, o se non esistono, un'altra famiglia di parametri.



Risposta:
