

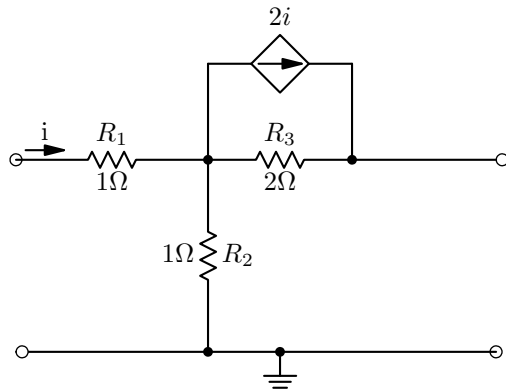
ELETTROTECNICA E MACCHINE ELETTRICHE  
Prof. Paolo Gubian  
PROVA SUPPLEMENTARE PER ALLIEVI V. O. 30 MARZO 2007  
ANNO ACCADEMICO 2005-2006

---

Cognome: ..... Nome: ..... Matr.: .....

---

1. Determinare se il seguente doppio bipolo è reciproco.



Risposta: