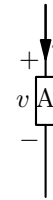
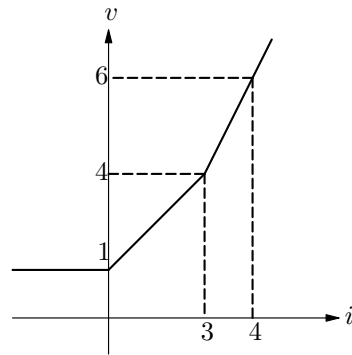
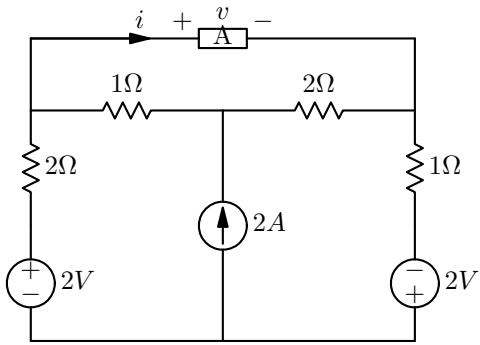


ELETTROTECNICA E MACCHINE ELETTRICHE
Prof. Paolo Gubian
PROVA SUPPLEMENTARE PER ALLIEVI V. O. 18 LUGLIO 2006
ANNO ACCADEMICO 2005-2006

Cognome: Nome: Matr.:

1. Determinare la potenza assorbita dal bipolo non lineare A.

120



Risposta:
