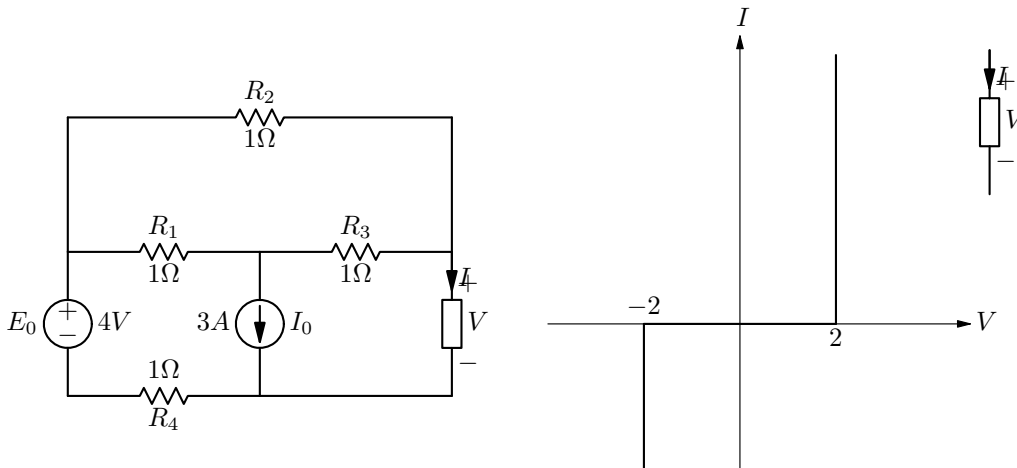


ELETTROTECNICA E MACCHINE ELETTRICHE  
Prof. Paolo Gubian  
PROVA SUPPLEMENTARE PER ALLIEVI V. O. 6 DIC 2005  
ANNO ACCADEMICO 2004-2005

Cognome: ..... Nome: ..... Matr.: .....

1.

- Calcolare la potenza dissipata dal bipolo non lineare.
- Calcolare la potenza totale dissipata nel circuito.



Risposta: