

ELETTROTECNICA E MACCHINE ELETTRICHE
Prof. Paolo Gubian
PROVA SCRITTA 25 MAR 2004
ANNO ACCADEMICO 2003–2004

Cognome: Nome: Matr.:

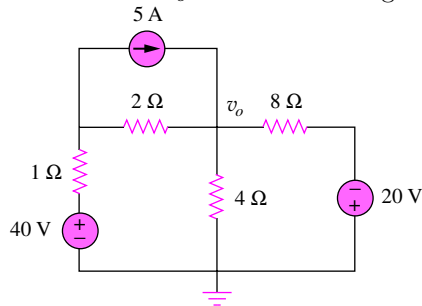
Avviso: gli studenti sono pregati di attenersi alle seguenti istruzioni nella redazione dell'elaborato:

- evidenziare in modo chiaro i punti significativi della soluzione, corredandoli se necessario dei diagrammi circuitali di circuiti che costituiscono i "passaggi" intermedi della soluzione;
- inserire, per quanto possibile, dei *brevissimi* commenti che aiutino chi corregge nella comprensione del metodo risolutivo adottato;
- non usare biro di colore rosso e/o matite;
- non usare scolorina o similari.

Si tenga presente quanto segue:

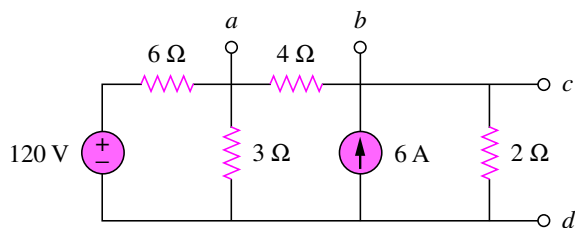
- **Non** verranno presi in considerazione elaborati svolti in modo disordinato, scarabocchiato, confuso, privi di evidenti connessioni logiche fra le parti, privi della presentazione del necessario sviluppo grafico/matematico.
- La non osservanza anche parziale delle indicazioni sopra fornite comporterà automaticamente una penalizzazione, che può arrivare fino all'annullamento, nella valutazione dell'elaborato.
- È consentito l'uso **soltanto** della calcolatrice e di un foglio protocollo di 4 facciate in formato A4 contenente regole, formule, esercizi e qualsiasi altra informazione si ritenga utile per lo svolgimento della prova.

1. Determinare v_o nel circuito in figura applicando l'analisi agli anelli.

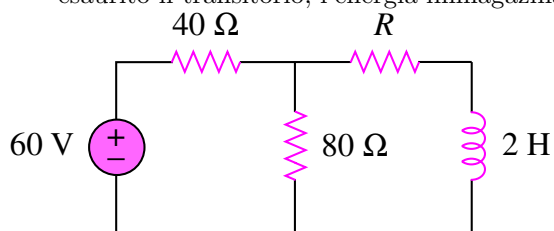


2. Nel circuito in figura, determinare i circuiti equivalenti Norton visti ai terminali:

1. $a - b$
2. $c - d$



3. Nel circuito in figura, determinare il valore della resistenza R in modo che, dopo che si sarà esaurito il transitorio, l'energia immagazzinata nell'induttore sia pari a 1 J.



4. Calcolare la potenza complessa assorbita da ciascuno dei cinque componenti del circuito in figura.

