

ELETTROTECNICA E MACCHINE ELETTRICHE
Prof. Paolo Gubian
PROVA SCRITTA 02 LUG 2003
ANNO ACCADEMICO 2002–2003

Cognome: Nome: Matr.:

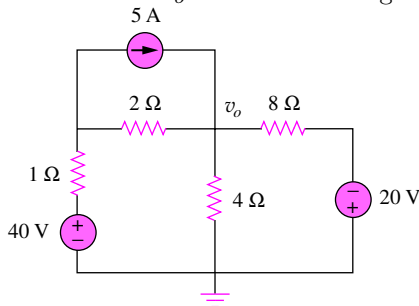
Avviso: gli studenti sono pregati di attenersi alle seguenti istruzioni nella redazione dell'elaborato:

- evidenziare in modo chiaro i punti significativi della soluzione, corredandoli se necessario dei diagrammi circuitali di circuiti che costituiscono i "passaggi" intermedi della soluzione;
- inserire, per quanto possibile, dei *brevissimi* commenti che aiutino chi corregge nella comprensione del metodo risolutivo adottato;
- non usare biro di colore rosso e/o matite;
- non usare scolorina o similari.

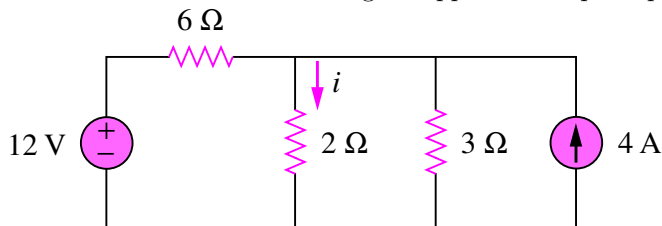
Si tenga presente quanto segue:

- **Non** verranno presi in considerazione elaborati svolti in modo disordinato, scarabocchiato, confuso, privi di evidenti connessioni logiche fra le parti, privi della presentazione del necessario sviluppo grafico/matematico.
- La non osservanza anche parziale delle indicazioni sopra fornite comporterà automaticamente una penalizzazione, che può arrivare fino all'annullamento, nella valutazione dell'elaborato.
- È consentito l'uso **soltanto** della calcolatrice e di un foglio protocollo di 4 facciate in formato A4 contenente regole, formule, esercizi e qualsiasi altra informazione si ritenga utile per lo svolgimento della prova.

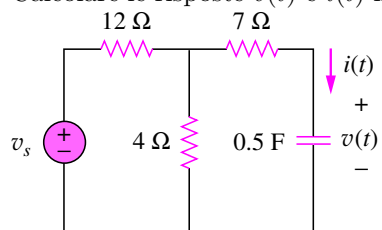
1. Determinare v_o nel circuito in figura applicando l'analisi agli anelli.



2. Determinare i nel circuito in figura applicando il principio di sovrapposizione degli effetti.



3. Calcolare le risposte $v(t)$ e $i(t)$ nel circuito in figura. v_s vale 0 V per $t < 0$ e vale 5 V per $t \geq 0$.



4. Determinare la potenza complessa erogata dal generatore e la potenza media dissipata dalla resistenza da $5\ \Omega$.

